

VH atelier, spol. s r.o.

PROJEKTOVÁ A INŽENÝRSKÁ ČINNOST

Lidická 960/81, 602 00 Brno

Korespondenční adresa: Merhautova 1066/216, 613 00 Brno

KANALIZACE A ČOV VĚSTONICE – LIDVIDACE ODPADNÍCH VOD

Dokumentace pro provádění stavby

**D.2.1.A. SO 006 KANALIZAČNÍ STOKY DOLNÍ VĚSTONICE-I.ETAPA
D.2.1.1.A. TECHNICKÁ ZPRÁVA**

Brno, únor 2014

1. Úvodní údaje

Název stavby:	Kanalizace a ČOV Věstonice – likvidace odpadních vod
Příloha:	SO 006 Kanalizační stoky Dolní Věstonice–I.etapa
Stupeň:	DPS (dokumentace pro provádění stavby)
Charakter stavby:	novostavba
Odvětví stavby:	vodní hospodářství
Účel stavby:	odvádění a čištění splaškových odpadních vod
Investor:	DSO Věstonice – likvidace odpadních vod Dolní Věstonice 7, 691 29 Dolní Věstonice IČO 70960691
Zmocnitel za obec Dolní Věstonice:	starosta Ing. Jaromír Sasínek
Zmocnitel za obec Horní Věstonice:	starosta Vladislav Moravčík
Povodí:	Dyje, 4-17-01-001
Obec, kraj:	Horní a Dolní Věstonice, Jihomoravský
Katastrální území:	Dolní Věstonice, Horní Věstonice
Předpokládané termíny:	zahájení stavby : r. 2014 Doba výstavby: cca 2 roky
Vypracoval:	VH atelier spol. s r.o. Lidická 81, 602 00 Brno Korespondenční adresa: Merhautova 1066/2016, 613 00 Brno Ing. Ivo Pospíšil (ČKAIT 1002260) Ing. Jakub Raček Ing. Iva Blahoňovská
Zhotovitel:	Metrostav a.s. , Koželužská 2246/5, 180 00 Praha-Libeň, divize 1, Vídeňská 121, 619 00 Brno, IČ 00014915 (realizace DV + ČOV) VHS Břeclav, s.r.o. , Fúgnerova 1161/1, 690 94 Břeclav, IČ 42324149 (realizace HV + sběrač „B“)

2. Technické řešení

Pro odvedení splaškových vod ze zástavby obce na ČOV je navržen kombinovaný systém gravitační stokové sítě s přečerpávacími stanicemi na síti, jejíž umístění vyplývá ze situování zástavby, konfigurace terénu a možností umístění stavby na pozemky. Gravitační stoková síť je navržena z trub hrdlových hladkých DN 250 a 300 tuhosti SN12 PVC FUNKE HS-P5 a výtlačné potrubí z čerpacích stanic z trub polyetylenových PE100, SDR17 profilů 75

a 90 mm. Na kanalizační síti je navrženo celkem 5 čerpacích stanic, z toho 4 ČS jsou řešeny jako mokré jímky a jedna se separací tuhých látek ČS5.

V rámci objektu SO 006 je řešeno odvádění splaškových vod z obce Dolní Věstonice na ČOV. Je navržen gravitační systém kanalizačních stok s jednou čerpací stanicí ve východní části obce. Vzhledem ke konfiguraci terénu a situování čistírny odpadních vod je potřeba všechny splaškové vody z Dolních Věstonic přečerpávat centrální čerpací stanicí ČS5, která je umístěna v severní části v blízkosti slepého ramene řeky Dyje a státní komunikace směrem na Strachotín. Gravitační stoková síť je navržena z trub hladkých PVC DN 250 a 300 mm SN12 a výtlačné potrubí z čerpacích stanic z trub polyetylenových PE100-SDR17-75/4,5 mm a PE100-SDR17-90/5,4 mm. Na kanalizační síti je navržena jedna malá čerpací stanice ČS4 a jedna centrální čerpací stanice ČS5. Obě tyto čerpací stanice jsou řešeny jako samostatné stavební objekty.

Pro napojení jednotlivých nemovitostí budou na uličních stokách osazeny hladké hrdlové odbočky PVC DN 150, 200 mm SN8, v případě uložení potrubí v komunikaci bude řešeno také odbočení pro kanalizační přípojky, které bude ukončeno min. 0,5 m za zpevněnou částí vozovky.

2.1. Zemní práce

Výstavba kanalizačních stok bude prováděna v rýhách šířky 1,0 m s rozšířením pro pažení na 1,1 m, rýhy budou od povrchu terénu paženy příložným pažením s rozepřením, v případě potřeby místních podmínek budou použity pažící boxy. V případě hloubek nad 3,0 m bude v případě potřeby místních podmínek provedeno rozšíření pažené stavební rýhy na 1,3 m vč. pažení prostřednictvím pažících boxů.

Dno výkopu musí být rovné. Může se urovnávat jen s lopatou s hladkým ostřím. Nosné lože chrání potrubí před nerovnostmi a zajišťuje, aby potrubí dostalo jednotnou a rovnoměrnou podkladní vrstvu. Zemina obsypu nesmí být zmrzlá, nesmí obsahovat ostré kaménky nad maximální zrnitost, které by potrubí poškodily. Ani dno výkopu nesmí být zmrzlé. Případný sníh, led nebo kaménky je potřeba odstranit před položením nosného lože. Před pokládkou potrubí je potřeba nosné lože ztuhnout.

Potrubí musí být podepřeno rovnoměrně po celé délce. V žádném případě nesmí být pod potrubím vynechané příčné podkladky ze dřeva nebo jiného materiálu, čímž by mohlo dojít k jejich trvalému protlačení do stěny potrubí. Potrubí musí být uloženo tak, aby hrdla trouby nebyla zatížena, potrubí aby po pokládce pevně drželo, aby se neposouvalo při zasypávání, při vztlaku nebo pojezdu hutnicích mechanismů. Potrubí bude dostatečně podepřeno po stranách, aby se zabránilo nepříznivým deformacím. Před započítím obsypávání potrubí je nutné ručně

napěchovat obsypový materiál pod potrubí a vytvořit tak tzv. klíny, tím se potrubí zároveň zafixuje proti posunutí při dalším strojním hutnění.

S obsypem se začíná, když je pokládka zkontrolována a schválena. Plastové potrubí se při zatížení v zemi deformuje. Proto je nutné, aby se k zahazování použil vhodný materiál, který se zhutňuje opatrně až k oběma stěnám výkopu tak, aby mělo potrubí dostatečnou postranní podporu. Je potřeba dbát na to, aby se potrubí při stlačení nepoškodilo. Zemina se nesmí vyklápat přímo na vedení, ale musí se zahazovat opatrně mezi každým zhutněním vrstvou o tloušťce nejvýše 30 cm, což odpovídá asi 20 cm tloušťce vrstvy po zhutnění. Obsyp musí být ručně proveden minimálně 30 cm nad vrchol vedení. Pro náležité zhutnění zeminy je důležité, aby tloušťka vrstev mezi jednotlivými zhutněními byla přizpůsobena použité metodě. Při mechanickém zhutnění nesmí být vrstva volné zeminy větší než 30 cm. Při ručním stlačování je nejvyšší možná vrstva volné zeminy 10-15 cm. Pro zhutnění jedné vrstvy by se daný úsek měl zhutnit minimálně třikrát. Obsah vody ve výplni hraje při hutnění důležitou roli. Je-li silně vysušená, je možné ji eventuálně zvlhčit, ale množství vody je třeba pečlivě stanovit na základě geotechnické úvahy. Štěrka je možno zhutnit vodou, která se ale musí odstranit - buď odteče skrze původní zeminu, nebo se musí vypumpovat. Aby nedošlo k poškození potrubí, je třeba vykazovat velkou opatrnost při mechanickém hutnění prvních 10-20 cm těsně nad vedením. Podle ČSN EN 1610 je možné hutnit těžkými mechanizmy až tehdy, kdy je nad vrcholem potrubí 30 cm vrstva obsypu. Potrubí se musí pokládat v souladu s ČSN EN 1610.

Před započítím stavebních prací musí být vytyčeny všechny stávající podzemní sítě! V projektové dokumentaci jsou orientačně zakresleny průběhy stávajících inženýrských sítí, jejich přesná poloha může být jiná.

V podkladech od správce sdělovacích vedení jsou také údaje o neověřeném průběhu kabelových vedení, v tom případě je třeba provést kopané sondy pro zjištění skutečného stavu. Dále nejsou zdokumentovány průběhy přípojek silových kabelů, spojových kabelů, vodovodních přípojek a stávající kanalizace - je třeba zjistit jejich průběh.

V případě výskytu podzemní vody bude na dně výkopu provedena rýha pro uložení flexibilní drenáže DN100/91, která bude zaústěna do skružových čerpacích šachet, ze kterých bude voda po dobu výstavby stokového úseku odčerpávána. Po ukončení stavebních prací bude drenáž zaslepena. Podzemní voda musí být při pokládce a obsypu potrubí snižována na úroveň dna rýhy, aby nedošlo k negativnímu vymývání štěrkopískového obsypu potrubí. V případě, že budou stavbou stok porušeny stávající drenáže, musí být obnoveny propojením plastovým potrubím.

Výkopové práce na trasách kanalizace, která vede intravilánem obce Dolní Věstonice, budou probíhat v horizontu tvořeném převážně navážkami o mocnosti cca 0,5 až 2,5 m, kdy se jedná v převážné většině o středně konsolidované navážky charakteru jílovitých zemin se

šterky a stavebním materiálem. Mocnosti vozovek a zpevněných ploch se pohybují od cca 0,4 do 0,6 m. Mocnosti asfaltové vrstvy ve vozovkách a na zpevněných plochách se pohybují v rozmezí cca 0,1 - 0,2 m. Místy je součástí konstrukce vozovek hrubozrnné kamenivo až balvany. V podloží svrchních horizontů navážek a zpevněných ploch se nacházejí v prostoru údolní nivy Dyje náplavové sedimenty charakteru jílovitých, jílovito-písčitých hlín a jílu přecházející v hloubkovém horizontu cca 3 m p.t. v zajílované hrubozrnné šterky o ověřené mocnosti 2 m. V podloží těchto šterků (cca 5 m p.t.) se nachází vysoce plastické jíly o pevné konzistenci. Přilehlé svahy jsou pod svrchním horizontem eolických a deluviálních seimentů budovány prachovitými jíly o tuhé až pevné konzistenci.

Souvislá hladina podzemní vody byla zastižena ve všech sondách provedených v prostoru údolní nivy. Jednalo se o přítoky podzemních a podpovrchových vod z horizontů navážek a především pak z horizontů fluviálních sedimentů.

Jedná se o souvislou hladinu podzemní vody s úrovní a napjatostí závisící na klimatických poměrech a na stavu povrchových vod, která je místy hydraulicky napjatá a lze předpokládat, že její ustálená hladina se bude pohybovat v hloubkové úrovni cca 1,5 – 2,0 m p.t. Hodnota kf se pohybuje v rozmezí cca n.10-3 – 10-5 m.s-1.

V místech výskytu nesoudržných sedimentů a dále horizontů navážek je nutno počítat v průběhu zemních prací s vysokou nestabilitou těchto zemin v případě jejich vyšší vlhkosti až vodonasycenosti a dodržovat podmínky pro pažení.

Z hlediska množství podzemní a podpovrchové vody se bude jednat o množství zvládnutelná běžnými stavebními čerpadly - předpoklad přítoků v rýze je maximálně v jednotkách l.s-1.

Z hlediska chemického působení vody na beton se jedná o slabě agresivní chemické prostředí podle tabulky 2 (XA1) a to především v důsledku zvýšené koncentrace síranů (115 mg/l).

Při zásahu obvodu staveniště na zemědělské pozemky bude provedeno sejmutí ornice v síle 200 mm a v šířce min. 3,0 m, nebo s přihlédnutím na místní a klimatické podmínky s deponováním podél rýhy. Ornice bude v celém rozsahu vrácena zpět na pozemky. Šířka manipulačního pruhu stavby pro pojezd mechanizace je stanovena na 8,0 m. V místě asfaltových povrchů se provede odříznutí krycí vrstvy ve vzdálenosti 150 mm od okraje výkopu, asfaltový kryt bude odvezen k recyklaci, na řízenou skládku nebo dle pokynů investora, odvoz do 5 km, dle pokynů investora.

Vytěžená kubatura bude ukládána v nezastavěném území a v místech, kde to bude prostorově možné podél stavební rýhy, ale vždy tak, aby výkop nebyl zeminou zatěžován. V ostatních případech bude výkopek odvážen na mezideponie - vytypované pozemky investora, které budou určeny před stavbou po dohodě s dodavatelem stavby. Přebytečná zemina bude odvezena na skládku zeminy ve vzdálenosti do 5 km dle pokynů investora.

Potrubí bude ukládáno na štěrkopískové lože (variantně prosívku) zrnitosti 0-16 mm tl. 100 mm, uložení trub musí být provedeno po celé délce dířku. Obsyp potrubí nesoudržitelným materiálem frakce 0-20 mm na výšku 300 mm nad vrchol potrubí. Uložení potrubí a materiál aktivní zóny bude přizpůsoben použitému typu potrubí v souladu s podmínkami konkrétního dodavatele trubního materiálu. Obsyp bude prováděn rovnoměrně po obou stranách potrubí za postupného povytahování pažení po vrstvách max. 150 mm, které se důkladně zhutní. Další hutněný zásyp na hodnotu 95% PS bude prováděn po vrstvách max. 250 mm vytěženou zemínou do úrovně původního terénu nebo podkladních vrstev komunikací.

Ve vozovce krajské silnice bude proveden zásyp na celou výšku rýhy štěrkopískem, zhutněným na pláni tak, aby min. dosažená hodnota modulu přetvárnosti Edef2 byla 45 Mpa. Vhodnost zásypového materiálu v místních komunikacích bude posouzena geologem.

Zásypy a podkladní i krycí vrstvy komunikací budou provedeny v souladu s TP146.

V žádném případě se nesmí použít na zásyp potrubí v krajské komunikaci vytěžený výkopek!

Skladba vozovky krajské silnice je navržena následovně:

AB střednězrný	50 mm
AB velmi hrubý	80 mm
OK střednězrné	80 mm
OK	100 mm
<u>ŠD</u>	<u>300 mm</u>
CECLKEM	610 mm

Konstrukce asfaltové vozovky v místních komunikacích je navržena ve skladbě:

AB střednězrný	50 mm
OK	80 mm
ŠD	250 mm
<u>ŠTP</u>	<u>50 mm</u>
CELKEM	430 mm

Konstrukce místních nezpevněných vozovek bude provedena ve skladbě:

Posyp kamenivem 10kg/m ²	
Vibrovaný štěrk ŠV	150 mm
<u>ŠTP</u>	<u>150 mm</u>
CELKEM	300 mm

Zemní práce budou prováděny v rozhodující míře strojně, v místech křížení s podzemním vedením omezeně strojně s ruční dokopávkou (respektovat bezpečnostní předpisy a požadavky správců jednotlivých sítí). Zvláštní pozornost je třeba věnovat manipulaci mechanismů při provádění prací pod venkovním vedením NN a VN nadzemním, v ochranném pásmu těchto vedení doporučujeme požádat o vypnutí zařízení.

Kanalizační stoky budou křížit stávající STL plynovod, kabelová vedení spojových i silových kabelů, stávající kanalizaci, vodovod. Vzdálenosti mezi souběžnými sítěmi a při křížení musí respektovat příslušná ustanovení prostorové normy ČSN 73 6005 a požadavky energetického zákona č.458/200 Sb. Vedení budou v rýze vyvěšena a zabezpečena proti poškození. Po uložení a obsypu potrubí se provede v místě křížení s kabely řádně hutněný podsyp a kabely se osadí do betonových nebo plastových dvoudílných žlabů, zapuštěných do obou stěn rýhy. V případě kolize při křížení navržených stok se stávajícími sítěmi bude toto operativně řešeno na stavbě za účasti správců dotčených sítí. Správci jednotlivých sítí budou přizváni před zásypem rýhy k prohlídce dotčených vedení.

Trubní materiál je navržen v celém rozsahu z trub hladkých hrdlových PVC tuhosti SN12 FUNKE HS-P5. Minimální sklon nivelety gravitační kanalizace je 0,6 %. V úsecích, kde je navržena kanalizace DN 250 s minimálním sklonem, bude prováděn pravidelný proplach vodou. Tímto se zamezí hromadění a bytnění sedimentů v kanalizačním systému. Pravidelný proplach bude také prováděn v úsecích, kde je zaústěn kanalizační výtlak.

Trouby musí být přepravovány, skladovány a montovány dle pokynů výrobce potrubí. Montáž je prováděna obvykle od dolního konce úseku trasy, do potrubí nesmí vniknout žádné nečistoty, případně musí být nečistoty odstraněny.

Na potrubí budou ještě před vlastním záhozem kanalizace vloženy tvarovky pro odbočení kanalizačních přípojek každé nemovitosti. Vlastní potrubí odbočení pro kanalizační přípojku z trub plastových hrdlových hladkých PVC DN 150 (DN 200) SN12 bude vyvedeno cca 0,5 m za zpevněnou část vozovky. Konec odbočení pro kanalizační přípojku se zaslepí víčkem.

Prefabrikované betonové šachty 1000 - v místech horizontálních a vertikálních lomů trasy stok budou osazeny revizní šachty. Jsou navrženy celoprefabrikované šachty KAMENA BRNO z betonových dílců s gumovým těsněním se zabudovanými stupadly s PE povlakem, nástupnice s nátěrem.

Poklopy na šachty jsou navrženy litinové třídy D400 s kloubem výšky 100 mm, uzamykací západkou, těsnicí vložkou a zachycovačem pádu poklopu, bez odvětrání - DURO. V šachtě, kde bude zaústěn kanalizační výtlak, bude osazen tentýž poklop s odvětráním, bude použito šachtové dno DN 1000, stavební výšky 1000 mm – PREFA BRNO.

Kanalizační šachta se skládá z kanalizačního dna výšek SUM-M-500 (pro potrubí do DN 250 včetně) a SUM-M-800 (pro DN 300 a výše), šachetních skruží výšek 1000, 500 a 250

mm, navazuje kanalizační kónus výšky 600 mm a vyrovnávací prstence 120, 100, 80, 60, 40 mm. Dno šachet bude betonové, z výroby opatřené kameninovým žlábkem na výšku ½ profilu odtokového potrubí, nástupnice z houževnatého betonu s nátěrem.

Ve volném terénu, extravilánu, budou šachty vyvedeny cca 0,4 m nad terén a zhlaví bude obetonováno betonem C20/25 do půdorysného tvaru čtverce, kde bude osazena směrová tyč z trubky 51*3 mm, délky 2,0 m, s barevnými pruhy barvy hnědé a bílé šířky 200 mm. V intravilánu mimo asfaltovou komunikaci bude kolem poklopu osazen dvojřádek z žulových kostek do betonu C12/15 tl. 100 mm.

Plastové šachty 630 - v místech stísněných prostorových poměrů budou osazeny plastové šachty DN630, ale pouze v rovné trase, nikoli u šachet spojných a spadišť.

Komponenty šachet musí být při dopravě a skladování uloženy tak, aby nedošlo k bodovému zatížení, tj. nikoli na výstupcích, šroubech nebo hřebících. Dovolená skladovací výška je do 1,5 m, při vhodném použití geometrie výrobků (šachtová dna nebo skruže naplocho na sobě) až do výše 2,5 m. Při jakékoli manipulaci se s nimi nesmí házet, nesmí se sunout po ostrém šterku a jiných ostrých předmětech. Výrobky lze skladovat na volném prostranství. Při delším skladování (neměla by přesáhnout 2 roky) je vhodné přímému dopadu slunečních paprsků. Při velmi dlouhém skladování se snižuje kvalita pryžových těsnících prvků, ty je vhodné skladovat v chladnu, v prostorách bez slunečního světla. Mráz většinou plastů nevádí, lze je tedy skladovat i v zimě mimo vytápěné objekty. Při teplotách okolo -10 °C se výrazně snižuje elasticita těsnících kroužků, což může způsobit potíže při pokládce. Výrobky je nutno chránit před stykem s rozpouštědly a před přímým působením tepla.

Dno výkopu se upraví pomocí písku, jemného šterku nebo šterkopísku v tloušťce 100 - 150 mm. Při hloubení výkopu je potřeba dbát na to, aby připojení potrubí v šachtě mohlo být provedeno bez vzniku napětí ve spojích, v oblastech s nestabilním podložím je možné obetonování. Podloží se hutní na hodnotu 95 % PS, v případě výskytu podzemní vody se tloušťka podloží zvětší asi na 20 cm a je doporučeno použití geotextilie pro zabránění možného vyplavení částic obsypu.

Šachtové dno se uloží tak, aby zeminou bylo rovnoměrně podepřeno tělo šachty i hrdla. Tak jako u trubek nesmí dojít k bodovému uložení na kamenech, výčnělcích apod. Poloha se zkontroluje pomocí váhy. Nepoužitelné vtoky se pomocí přesuvné spojky uzavřou zátkami hrdla. Připojí se potrubí a znovu se zkontroluje poloha horní hrany. Eventuální odchylky do 7,5 ° lze kompenzovat pomocí flexibilního hrdla. Šachtové dno se obsype záhozovým materiálem (písek, šterk, šterkopísek) s neostrohrannými částicemi do 40 mm. Zásyp se po vrstvách přiměřeným způsobem zhutní.

Do horního hrdla šachty DN 630 se vsune prodloužení šachty nebo jeho trubní ekvivalent až na doraz. Důležitá je čistota těsnících elementů a částí šachet, jež jsou s nimi ve styku, nemá se opomenout použití mazadla.

Plastové šachty 630 jsou konstruovány tak, že zatížení nejsou přenášena na jejich komponenty, jako je tomu u betonových šachet. Zatížení se prostřednictvím plovoucích poklopů přenáší zeminou v okolí šachty. Prstenec se uloží na nosnou vrstvu, velmi dobře zhutněnou - na min. 98% PS nebo na betonovou vrstvu tloušťky 200 mm. Osadí se dostatečně vysoko, aby se i po následném dosednutí zeminy byla zachována vůle mezi horní hranou prodloužení šachty, kónusů a každou částí, jež by mohla přenést zatížení na šachtu (nejčastěji spodní hranou vodorovné části poklopu). Vůle mezi prstencem a stěnami šachty má být ve všech směrech minimálně 15 mm, doporučuje se zde použít pryžové těsnění. Šachta se opatří poklopem co možná nejdříve po montáži, aby se předešlo jejímu znečištění.

Při tvorbě spadiště nebo pro boční vtok se použije těsnění IN SITU. Korunovým vrtákem předepsaného průměru nebo jiným způsobem se ve stěně prodloužení zhotoví otvor, jehož okraje se zbaví otřepů. Bez použití mazadla se na doraz vsune IN SITU spojka, která se v otvoru fixuje vsunutím zkoseného a mazivem opatřeného dřívku hladké KG trubky cca 0,5 m dlouhé, nedoporučuje se používat příliš dlouhý kus.

Čistící šachta na kanalizačním výtlaku - na výtlacném potrubí z čerpací stanice ČS5 budou vybudovány čistící (odkalovací) šachty. Tyto šachty jsou navrženy z prefabrikovaných šachetního dna PNK-Q.1 150/164 BZP (Prefa Brno) výšky 1635 mm a prefabrikované betonové desky výšky 165 mm PNK-Q.1 150-63/17 (Prefa Brno) vnitřních rozměrů DN 1500 mm. Pro vstup do šachty bude proveden litinový poklop do otvoru 900x600 mm, zatížení D400, s pantem, těsněním a uzamykatelný. Kolem poklopu bude proveden dvojřádek z žulových kostek do betonu C 12/15.

Na potrubí bude vysazena směrem nahoru odbočka 80/80 mm s deskovým šoupátkem na odpadní vodu PN10 s ručním kolem DN 80 (např. Zeta JMA) a rychlospojkou s bajonetem typ A110, víčko 110, s napojením na požární hadici. Další dvě desková šoupátka DN 80 budou osazena před a za odbočkou.

Čistící šachta bude v případě osazení do volného terénu doplněna o směrovou tyč.

Vzdušňiková šachta na kanalizačním výtlaku - na výtlacném potrubí z čerpací stanice ČS5 budou vybudovány vzdušňikové šachty. Tyto šachty jsou navrženy jako monolitické obdelníkové vnitřních rozměrů 1200x1900 mm s tloušťkou stěny 300 mm z železobetonu C 30/37 XA2 s výztuží \varnothing R8 a 100 mm a dvojitou sítí do betonu 100/100/8 mm. Stropní deska tl. 250 mm bude vyztužena výztuží \varnothing R12. Nad vstupní otvor do šachty bude osazena prefabrikovaná přechodová skruž 1000/625 mm a osazen kanalizační litinový poklop s kloubem, uzamykací západkou a tlumící vložkou. Přechodová prefabrikovaná skruž bude vyvedena nad terén a obetonována betonem C 20/25, bude osazena oc. Trubka 51*3 mm, délky 2,0 m s barevnými pruhy.

Na potrubí bude vysazena směrem nahoru odbočka 1x 80/80 mm s deskovým šoupátkem na odpadní vodu PN10 s ručním kolem DN 80 (např. Zeta JMA) a rychlospojkou s bajonetem typ A110, víčko 110, s napojením na požární hadici, a 1x odbočka 80/80 mm s deskovým šoupátkem PN10 s ručním kolem DN 80 (např. Zeta JMA) a od a zavzdušňovacím ventilem DN 80 na odpadní vodu (např. JMA).

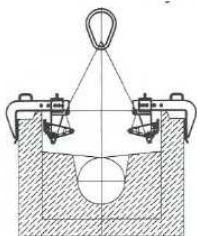
Technologický postup montáže – prefabrikované kanalizační šachty, spadiště

- a) **Doprava:** šachtová dna, skruže, přechodové skruže a desky se ukládají na dopravní prostředek pomocí VZV v poloze zabudování a zabezpečí se proti horizontálnímu posunu a převrácení. Doprava šachtových skruží výšky 250 mm je dovolena pouze ve vrstvách v max. počtu 6 ks, doprava zákrytových desek ve vrstvách v max. počtu 4 ks. Doprava šachtových den, přechodových skruží a přechodových desek není ve vrstvách přípustná. Přípustné ukládání na dopravní prostředek je uložení šachtového dna na plochu dopravního prostředku, na něj je možno uložit buď 1 ks přechodové skruže nebo max. 2 ks šachtových skruží výšky 250 mm, nebo 1 ks zákrytové desky. Šachtové skruže výšky 500 a 1000 mm se ukládají na dopravní prostředek v poloze „naležato“ v příčném směru pomocí VZV v jedné vrstvě za sebou, šachtové skruže 500 mm v max. 4 řadách, šachtové skruže výšky 1000 mm v max. 2 řadách. Stabilitu výrobků na ploše dopravního prostředku se dosáhne zaklínováním dřevěných klínů. Výrobky musí být uloženy tak, aby se v podélném směru plochy sousedních prefabrikátů dotýkají po celé své stavební výšce s tím, že mezi jednotlivými řadami musí být mezera, aby nedošlo k poškození prefabrikátů v oblasti spojů. Zabezpečení musí být provedeno pomocí stahovacích pásů tak, aby se po celou dobu přepravy zajistila poloha prefabrikátů beze změny a nemohlo dojít k jejich poškození jejich vzájemným nárazem, nebo nárazem do konstrukce dopravního prostředku.
- b) **Skladování obecně:** prefabrikované dílce šachet se skladují vždy v poloze zabudování nebo v dopravní poloze. Výkladku prefabrikátů uložených „naležato“ je možné provádět pomocí VZV, C-háku, uchopovacích nebo závěsných kleští. Po vyložení z dopravního prostředku nebo před montáží se musí výrobek otočit do montážní polohy. Otočení se provádí, pakliže jsou ve výrobku zabudovány manipulační úchyty s kulovou hlavou. Systém pro otočení výrobku se skládá ze stavitelné traverzy odpovídající nosnosti, na které jsou zavěšena ocelová vázací lana délky přesahující o min. 250 mm ½ výšky výrobku, ukončená univerzální kulovou spojkou. Systém pro otočení se zavěsí na zdvihací zařízení, provede se upnutí spojek do přepravních úchytů, při zdvihu výrobku dojde k otočení do montážní polohy. Pokud výrobek není osazen manipulačními úchyty, uložení do montážní polohy lze provést pouze prostřednictvím hydraulických kleští s možností otáčení břemene o 90°. Manipulace

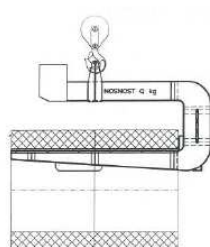
prefabrikátů vázacími prostředky z ocelových lan se provádí přes manipulační závěsy zabudované v prefabrikátu, přičemž délka vázacího prostředku, průměr lan a únosnost háku musí být zvolena v závislosti na hmotnosti zavěšeného prefabrikátu a úhlu lan v místě v souladu s ČSN EN 13414-1 – Vázací prostředky z ocelových drátěných lan – Bezpečnost – Část 1: Vázací prostředky pro všeobecné zdvihací práce. Vykládku a manipulaci výrobků dodaných nebo dodatečně uložených v montážní poloze, jak s, tak bez zabudovaných přepravních systémů, lze provádět, mimo přechodových a zákrytových desek, pomocí samosvorkových závěsných kleští. Na níže uvedených obrázcích se nachází přehled vhodné manipulační techniky. Výrobky se skladují na rovném a zpevněném terénu a musí být zajištěny proti posunu nebo převrácení.

- c) **Skladování na skládkách:** skladovací plochy musí být rovné, patřičně únosné, očištěné od nečistot, v zimě i od sněhových a ledových nánosů. Šachtové skruže výšky 250 mm a přechodové skruže se ukládají v montážní poloze na paletách přes proklady nebo podklady. Šachtové skruže výšky 250 mm se ukládají v pěti vrstvách, první vrstva musí být uložena na paletě přes 2 ks prokladů nebo na 2 ks prokladů. Další vrstvy se ukládají na sebe bez prokladů. Přechodové skruže se ukládají pouze v jedné vrstvě na paletách přes proklady nebo na proklady. Proklady musí být stejné tloušťky a umísťují se v 1/3 celkové šířky prefabrikátu. Šachtové skruže výšky 500 a 1000 mm se ukládají v poloze „naležato“ ve třech vrstvách bez proložení. Výrobky musí být uloženy tak, aby zabudované stupadlo bylo vždy umístěno ve spodní části. Stability výrobků na skládce se dosáhne tím, že první a poslední výrobek v první vrstvě se zajistí z obou stran zaklínováním 2 ks dřevěných klínů. Výrobky v první vrstvě musí být uloženy tak, že se plochy sousedních prefabrikátů dotýkají po celé jejich stavební výšce. Při ukládání v montážní poloze se skruže výšky 1000 mm skladují v jedné vrstvě, skruže výšky 500 mm v max. 2 vrstvách. Uložení první vrstvy se provádí na paletu přes proklady nebo na 2 ks prokladů umístěných v 1/3 celkové šířky prefabrikátu. Přechodové a zákrytové desky se ukládají přes 2 ks prokladů v jedné vrstvě.

Závěsné kleště



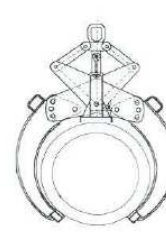
C-hák

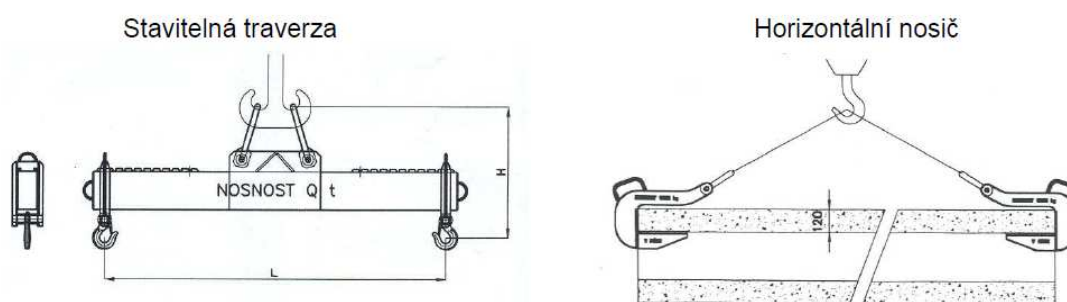


kleště na kónusy



uchopovací kleště





- d) **Manipulace:** S prefabrikovanými dílci šachet se smí manipulovat pouze zařízeními popsány v oddíle c). Je nepřipustné dílce zavěšovat, zvedat a manipulovat za lanový úvaz protažený jednotlivým prvkem nebo stupadlem, či vtokovými otvory nebo lanem obtočeným kolem obvodu líce.
- e) **Montáž dílců kanalizačních šachet a uličních vpustí:** před zabudováním jednotlivých komponentů musí být každý dílec pečlivě prohlédnut. Veškeré poškozené dílce musí být vyřazeny. Na pero výrobku se osadí klínové těsnění náležící pro příslušný průměr výrobku. Následně zabudovaný výrobek se uchytí pomocí kleští nebo při použití zabudovaných úchytů přes kulové spojky zavěšené na lanech příslušné nosnosti, po jeho zdvižení se polodrážka zbaví případných nečistot a nanese se na ni v silné vrstvě kluzný prostředek. Následně se provede přemístění výrobku nad již usazený dílec, provede se vystředění ukládaného výrobku a jeho uložení na již usazený dílec. Vyrovnávací prstence a poklopy se osazují pouze na sraz. Po montáži prvku se přepravní úchyty s kulovou hlavou opatří antikorozním nátěrem a jamky se zatřou betonovou mazaninou. Při provádění montáže, výkopů a zásypů je nutno dodržet požadavky stanovené v ČSN EN 1610 – Provádění stok a kanalizačních přípojek a jejich zkoušení.
- f) **Zkoušení vodotěsnosti šachet:** vodotěsnost vstupních a revizních šachet, spadišť a potrubí je jedním z nejdůležitějších požadavků pro ochranu podzemních vod a půdy. U smontovaných šachet je třeba před zasypáním provést zkoušku vodotěsnosti dle ČSN EN 1917 nebo ČSN EN 1610.

Potrubí výtlaku bude ukládáno na lože z nesoudržného materiálu zrnitosti 0-16 mm tl.150 mm, uložení trub musí být provedeno po celé délce dřívku. Obsyp potrubí stejným materiálem frakce 0-20 mm na výšku 300 mm nad vrchol potrubí. Na potrubí bude připáskován vyhledávací vodič 4 mm². Na kanalizačním výtlaku „A-V“ z čerpací stanice ČS5 na ČOV bude připáskován společně s vyhledávacím vodičem i vodič signalizační TCEKFE 2Px1. Uložení potrubí a materiál aktivní zóny bude přizpůsoben použitému typu potrubí v souladu s podmínkami konkrétního dodavatele trubního materiálu. Nad vrcholem obsypu potrubí bude položena výstražná fólie šířky 300 mm, barvy bílé.

2.2. Kanalizační stoky

Obecně

Jsou navrženy v celém rozsahu z trub hladkých hrdlových PVC SN12 FUNKE HS-P5 DN 250 , 300. Minimální sklony nivelety jsou 6,0‰.

Trouby musí být přepravovány, skladovány a montovány dle pokynů výrobce potrubí. Montáž je prováděna obvykle od dolního konce úseku trasy, do potrubí nesmí vniknout žádné nečistoty, případně musí být nečistoty odstraněny.

Na potrubí budou ještě před vlastním záhozem kanalizace vloženy tvarovky plastové PVC hladké hrdlové 250/150, 250/200, 300/150, 300/200 mm za přítomnosti vlastníků připojovaných nemovitosti. Vlastní potrubí odbočení pro kanalizační přípojku z trub plastových PVC DN 150 (DN 200) SN12 bude vyvedeno na hranici veřejného prostranství. Konec odbočení pro kanalizační přípojku se zaslepí víčkem.

Každá nemovitost bude napojena vlastní přípojkou. Napojení nemovitostí předpokládá důsledné oddělení splaškových vod ze sociálního zařízení a kuchyní od dešťových vod. Do nové kanalizace mohou být napojeny pouze splaškové vody.

Trasy odbočení pro přípojky jsou navrženy kolmo na uliční stoky, sklon potrubí bude proměnný podle hloubky uložení stoky a výškového osazení nemovitosti, min. však 2% pro DN 150, 1% pro DN 200.

Ukončení odbočení pro domovní přípojky se provede ve vzdálenosti min. 0,50 m za zpevněnou částí vozovky, potrubí bude zaslepeno víčkem a zaměřeno od pevných objektů. Materiálově jsou přípojky navrženy z trub plastových PVC DN 150 (DN 200) SN12.

Tabulka kanalizačních stok

Stoka/výtlač [označení]	PVC DN 250, SN12	PVC DN 300, SN12	Drenáž PVC 100/91	PVC chránička DN 500	Celková délka
„A-1“	380,0	0,0	380,0	0,0	760,0
„A-1-1“	20,0	0,0	20,0	0,0	40,0
Celkem potrubí	400,0	0,0	400,0	0,0	800,0

Tabulka odbočení kanalizačních přípojek – veřejná část

STOKA "A-1"	Č.P. (PAR.Č.) PŘIPOJOVANÉ NEMOVITOSTI	DÉLKA ODBOČENÍ DN150	DÉLKA ODBOČENÍ DN200
	62/2	1.6	
	154	1.8	
	153	1.6	
	157	2.9	
	49	2.2	
	48/2	1.5	

	69/2	2.0	
	70		1.9
	40/3	1.7	
	37/3	1.8	
	71		1.9
	37/9	2.6	
	72/13	2.6	
	36/4	1.5	
	73/2		2.4
	34/9	1.6	
	161	1.0	
	35	1.3	
	160	1.6	
	84/3	1.7	
	DÉLKA CELKEM	30.6	6.2

STOKA "A-1-1"	Č.P. (PAR.Č.) PŘIPOJOVANÉ NEMOVITOSTI	DÉLKA ODBOČENÍ DN150 MM	DÉLKA ODBOČENÍ DN200 MM
	36	1.0	
	DÉLKA CELKEM	1.0	0.0

2.2.1. Kanalizační stoka „A-1“

Popis trasy stoky

Stoka „A-1“ je zaústěna do stoky „A“ ve spojné šachtě SŠ1 definované také jako spadiště. Trasa je vedena od osamocené skupinky rodinných domů, v severovýchodní části obce, v místní nezpevněné komunikaci. Obě strany této cesty jsou charakterizovány oboustrannou zástavbou tvořenou dřevěnými i zděnými chatami, u kterých se dá předpokládat napojení na veřejnou část stoky.

Kanalizační stoka je navržena v jednotném profilu PVC DN250 SN12 v celkové délce 380,0 m. Minimální sklon nivelety kanalizace je 0,6 ‰ a 0,5 ‰ a to z důvodu nutnosti gravitačního odvedení nemovitostí na konci této kanalizační stoky, kdy se předpokládá prodloužení kanalizace o 50 m nad rámec této projektové dokumentace.

Kolmý přechod přes těleso státní komunikace II/420 bude řešen protlakem ocelové chráničky 530*10 mm (variantně PVC nebo PE) v délce 7,5 m. Provede se pažená startovací (5,0x2,5 m) a koncová (4,0x2,5 m) jáma protlaku hloubky dle podélného profilu a použité technologie pro protlačování. Do chráničky bude vtaženo kanalizační potrubí z trub PVC DN2 50 osazené na vymezovací objímky po 2,0 m, konce chráničky se opatří pryžovými manžetami.

Materiál, sklon, křížení, objekty

Kanalizační stoka je navržena v jednotném profilu a to z trub PVC hrdlových hladkých, DN 250 FUNKE HS-P5, v délce 380,0 m. V celém úseku mezi SŠ1 po šachtu Š36 se uvažuje s výskytem podzemní vody, bude tedy položena flexibilní drenáž PVC DN 100/91 v délce 380,0 m.

Stoka je navržena v několika rozdílných sklonech, minimální 0,5 %.

Na stoce bude umístěno 15 ks šachet DN 1000, z toho 1x spojná šachta.

2.2.2. Kanalizační stoka „A-1-1“

Popis trasy stoky

Tato stoka slouží k odvedení splaškových vod od skupinky rodinných domů. Napojuje se do kanalizační stoky „A-1“ v šachtě SŠ3. Trasa je vedena v nezpevněné komunikaci v profilu PVC DN250 a v celkové délce 20,0 m s jednotným sklonem 19,9 ‰. Bude osazena jedna koncová prefabrikovaná kanalizační šachta Š37.

Materiál, sklon, křížení, objekty

Kanalizační stoka je navržena v jednotném profilu a to z trub PVC hrdlových hladkých, DN 250 FUNKE HS-P5, v délce 20,0 m. V celém úseku mezi SŠ3 po šachtu Š37 se uvažuje s výskytem podzemní vody, bude tedy položena flexibilní drenáž PVC DN 100/91 v délce 20,0 m.

Na stoce bude umístěna 1 ks šachta DN 1000.

3. Péče o životní prostředí

Provoz navržené stavby se z hlediska péče o životní prostředí projeví kladně, protože se zamezí kontaminace povrchových i podzemních vod splaškovými odpadními vodami. Splašková kanalizace a všechny objekty na síti musí být provedeny vodotěsné, což bude prokázáno příslušnými zkouškami a dokladováno protokoly.

Stávající stromy a keře, které se nachází v bezprostřední blízkosti obvodu staveniště, budou dodavatelem během stavby náležitě ochráněny. Stromy a keře budou provizorně opatřeny vhodným bedněním nebo pletivem k ochránění kmenů a větví.

Nízké větve budou chráněny dočasným pletivem nebo zábranami k zamezení poškození způsobenému strojním zařízením.

Žádné stavební materiály nebudou skladovány v dosahu větví stromů a keřů nebo v jejich blízkosti, stávající úroveň terénu musí být zachována.

Dodavatel stavby bude věnovat zvýšenou pozornost provádění výkopových prací v blízkosti stromů, aby zabránil poškození jejich kořenového systému.

V případě, že následkem nedbalosti dodavatele stavby dojde k poškození nebo zničení stromu či keře, musí být tyto na náklady dodavatele nahrazeny odpovídající dřevinou srovnatelného stáří, po dohodě s investorem stavby.

Výstavba bude prováděna v převážném rozsahu v zastavěném území obce, kdy negativní vlivy na životní prostředí při provádění stavby (zvýšená hlučnost, prašnost ap.) musí dodavatel minimalizovat optimální organizací stavby a dalšími účinnými opatřeními (technický stav strojového parku, čištění vozovek, úklid na staveništi ap.). Zvýšená pozornost musí být věnována při provádění prací v korytě vodotečí a jejím okolí, stavební mechanizmy budou vybaveny ekologickými náplněmi.

4. Bezpečnost a ochrana zdraví

Vodohospodářské zařízení je navrženo z hlediska realizace i budoucího provozu v souladu s platnými normami a předpisy. Obsluha provozu kanalizace, čerpací stanice čistírny odpadních vod, bude přicházet do styku s hygienicky závadnými látkami. Požadavky na hygienu práce, použití ochranných pracovních pomůcek a stanovení zásad manipulace s těmito látkami musí obsahovat provozní a manipulační řád kanalizace, kterým se musí obsluha řídit.

Při vlastním provádění stavby i následném provozování je nutné plně respektovat bezpečnostní předpisy a prokazatelně s nimi seznámit všechny pracovníky.

Zejména se jedná při realizaci stavby o vyhlášku Českého úřadu bezpečnosti práce č. 48/1982 Sb., kterou se stanoví základní požadavky k zajištění bezpečnosti práce a technických zařízení ve znění vyhlášky Českého úřadu bezpečnosti práce a Českého báňského úřadu č.324/1990 Sb. a vyhlášky Českého úřadu bezpečnosti práce a Českého báňského úřadu č.207/1991 Sb.

Další zákony, týkající se provádění stavby a provozu vodohospodářského díla:

Zákon o výrobě, rozvodu a spotřebě elektřiny (elektrizační zákon)

Zákon č. 254/2001 Sb., o vodách a o změně některých zákonů (vodní zákon).

Zákon č. 258/2000 Sb. o ochraně veřejného zdraví a změně některých souvisejících zákonů

Zákon České národní rady č. 396/1992 Sb., úplné znění zákona ČNR č. 174/1968 Sb., o státním odborném dozoru nad bezpečností práce se změnami a doplňky provedenými zákonem ČNR č. 575/1990 Sb. a zákonem č. 159/1992

Zákon České národní rady č. 458/1992 Sb., úplné znění zákona ČNR č. 130/1974 Sb., o státní správě ve vodním hospodářství se změnami a doplňky provedenými zákonem ČNR č. 49/1982 Sb., zákonem ČNR č. 425/1992 Sb. a zákonem ČNR č. 23/1992 Sb.

Zákon č.309/2006 Sb., kterým se upravují další požadavky bezpečnosti a ochrany zdraví při práci v pracovně-právních vztazích a o zajištění bezpečnosti a ochrany zdraví při práci, při

činnosti nebo poskytování služeb mimo pracovní vztahy (Zákon o zajištění dalších podmínek bezpečnosti a ochrany zdraví při práci)

Zákon č.133/1985 Sb. O požární ochraně ve znění pozdějších předpisů (úplné znění č.91/1995 Sb.) a vyhláška MV č.21/1996 Sb., kterou se upravují některá ustanovení zákona o požární ochraně

Zákon č.174/1968 Sb. O státním odborném dozoru nad bezpečností práce v platném znění

Nařízení vlády č. 378/2001 Sb., kterým se stanoví bližší podmínky pro bezpečný provoz a používání strojů, technických zařízení, přístrojů a nářadí

Nařízení vlády č.502/2000 Sb., o ochraně zdraví před nepříznivými účinky hluku a vibrací.

Zákon č. 274/2001 Sb., o vodovodech a kanalizacích pro veřejnou potřebu a o změně některých zákonů (zákon o vodovodech a kanalizacích)

Nařízení vlády č.361/20017Sb., kterým se stanoví podmínky ochrany zdraví zaměstnanců při práci

Nařízení vlády č.101/2005 Sb. o podrobnějších požadavcích na pracoviště a pracovní prostředí

Nařízení vlády č.362/2005 Sb. o bližších požadavcích na bezpečnost a ochranu zdraví při práci na pracovištích s nebezpečím pádu z výšky nebo do hloubky

Nařízení vlády č.591/2006 Sb. o bližších minimálních požadavcích na bezpečnost a ochranu zdraví při práci na staveništích

Zákon č.86/2002 Sb. o ochraně ovzduší před znečišťujícími látkami.

Pozor!

Před započítím stavebních prací musí být vytyčen aktuální stav všech stávajících podzemních vedení.

Výkop pro pokládku potrubí musí být proveden jako pažená rýha.

Provoz na místních komunikacích, které budou stavbou dotčeny, bude upraven zvláštním režimem (omezení rychlosti, objížďka...).

Veškeré jámy a výkopy musí být zajištěny proti pádu osob, opatřeny výstražnými tabulkami a za snížené viditelnosti osvětleny.

5. Vybrané podmínky orgánů a organizací

**Činnost v ochranném pásmu plynových zařízení Jihomoravská plynárenská, a.s.,
Plynárenská 499/1, 657 02 Brno (č.j.5000897862 ze dne 18.2.2014)**

Stanovisko OSS - VTL

- Styk VTL plynovodu se splaškovou kanalizací bude řešen s ohledem na zákon č.458/2000 Sb., ČSN EN 1594, TPG 702 04 (Technická pravidla Gas), apod.
- Knalizace bude v místech křížení s VTL plynovodem zhotovena z trubek zajišťujících trvalou plynotěsnost, minimálně 3 m na každou stranu od stěny potrubí VTL plynovodu, při dodržení svislé vzdálenosti mezi povrchy potrubí kanalizace (nebo chráničky na kanalizaci) a VTL plynovodu min. 0,3 m a pokud možno kolmého křížení.
- PVC chránička délky 10 m bude opatřena plynotěsnými pryžovými manžetami.
- Dodržet nejmenší povolenou vzdálenost mezi povrchy potrubí VTL plynovodu a kanalizace při souběhu 4 m (a více) – bez šachet.
- Dodržet minimální povolenou vzdálenost stěny kanalizační šachty od stěny VTL plynovodu 4 m (a více).
- Všeobecné podmínky:
 - *výkopové práce v místech střetu s VTL plynovodem je třeba provádět zásadně ručně, a to minimálně do vzdálenosti 4 m na obě strany plynovodu (ochranné pásmo VTL plynovodu).*
 - *Nad nově budovanou inženýrskou sítí uložit v místě křížení s VTL plynovodem výstražnou folii odpovídající barvy do vzdálenosti min. 4 m na obě strany od osy potrubí.*
 - *V šíři ochranného pásma VTL plynovodu neskladovat stavební materiál, deponie zeminy, apod. Ostatní dočasná zařízení staveniště umístit do vzdálenosti min. 10 m od vedení VTL plynovodu.*

Nepoškodit nadzemní části VTL plynovodu, pokud jsou na trase plynovodu umístěny (orientační sloupky, měřící vývody, čičačky, armatury).

Stanovisko OOSS - PKO

- Stavbou bude dotčeno stávající zařízení protikorozní ochrany plynovodů v majetku RWE GasNet, s.r.o. Jedná se o stanici katodové ochrany SKAO Dolní Věstonice, která se skládá z kiosku, přípojky elektro NN, anodového uzemnění, kabelů k VTL plynovodu a k anodovému uzemnění.
- Před zahájením prací budou kabely k anodovému uzemnění VTL plynovodu elektronicky lokalizovány. Zařízení vytyčí zaměstnanci příslušné provozní obalsti.
- Bude dodržena ČSN 73 6005.

- Ochranné pásmo v zemi uložených kabelů, dle zákona č. 458/2000 sb. §46, je 1 m po obou stranách od krajního kabelu a ostatních technologických objektů, včetně anodového uzemnění dle zákona č. 458/2000 sb. §68, je 4 m na všechny strany od půdorysu. V tomto ochranném pásmu je nutné zemní práce provádět pouze ručně s největší opatrností. V místě kde bude kabelové vedení odkryto, je dodavatel povinen zajistit jeho zabezpečení proti poškození, tak aby nedošlo k porušení uzemnění, izolace kabelů a nebyl ohrožen spolehlivý provoz el. zařízení a bezpečnost osob.
- Pokud dojde během výstavby k poškození zařízení v majetku RWE GasNet, s.r.o. je dodavatel-investor povinen neprodleně informovat zaměstnance RWE.
- Před dokončením stavebních prací v exponovaných místech s výše uvedeným zařízením bude přizván ke kontrole uložení a neporušenosti výše uvedených kabelů zaměstnanec údržby JMP DS, s.r.o.

Stanovisko ROSS Hodonín

- Plynárenské zařízení je chráněno ochranným pásmem dle zákona č. 458/2000 sb. ve znění pozdějších předpisů
 - *U nízkotlakých a středotlakých plynovodů a plynovodních přípojek, jimiž se rozvádí plyn v zastavěném území obce 1 m na obě strany od půdorysu,*
 - *u ostatních plynovodů a plynovodních přípojek 4 m na obě strany od půdorysu,*
 - *u technologických objektů 4 m od půdorysu.*
- Při realizaci stavby budou dodrženy podmínky pro provádění stavební činnosti v ochranném pásmu plynárenského zařízení:
 - *Před zahájením stavební činnosti v ochranném pásmu plynárenských zařízení bude provedeno vytyčení plynárenského zařízení,*
 - *bude dodržena mj. ČSN 73 6005, TPG 702 04-tab.8, zákon č. 458/2000 Sb., případně další předpisy související se stavbou,*
 - *pracovníci provádějící stavební činnost budou prokazatelně seznámeni s polohou plynárenského zařízení, rozsahem OP a podmínkami činnosti v OP*
 - *investor je povinen učinit taková opatření, aby nedošlo k poškození plynárenského zařízení nebo ovlivnění jeho bezpečnosti a spolehlivosti provozu. Nebude použito nevhodného nářadí, zemina bude těžena pouze ručně bez použití pneumatických, elektrických, bateriových a motorových nářadí,*
 - *odkryté plynárenské zařízení bude v průběhu nebo při přerušení stavební činnosti řádně zabezpečeno proti jeho poškození,*

- *neprodleně oznámit každé sebemenší poškození plynárenského zařízení,*
- *před provedením zásyvu výkopu v OP bude provedena kontrola dodržení podmínek stanovených pro stavební činnost v OP plynárenského zařízení a kontrola plynárenského zařízení,*
- *plynárenské zařízení bude před zásyvem výkopu řádně podsypáno a obsypáno těžkým pískem, zhutněno a bude osazena výstražná folie žluté barvy, vše v souladu s ČSN EN 12007-1-4, TPG 702 01, TPG 702 04,*
- *neprodleně po skončení stavební činnosti budou řádně osazeny všechny poklopy a nadzemní prvky plynárenského zařízení,*
- *poklopy uzávěrů a ostatních armatur na plynárenském zařízení budou udržovány stále přístupné a funkční,*
- *staveniště, sklady materiálů a strojů budou realizovány mimo OP plynárenského zařízení,*
- *bude zachována hloubka plynárenského zařízení,*
- *při použití nákladních vozidel, strojů a mechanismů bude zabezpečen případný přejezd přes plynárenské zařízení uložením panelů v místě přejezdu.*

Činnost v ochranném pásmu zařízení distribuční soustavy v provozování E.ON Česká republika, s.r.o., Regionální správa sítě VN, NN Hodonín, Husova 1, 695 42 Hodonín

V OP elektrické stanice, nadzemního a podzemního vedení budou při realizaci dodrženy podmínky dle §46 odst.8) zákona č. 458/2000 sb.:

- *Je zakázáno provádět činnosti, které by mohly ohrozit spolehlivost a bezpečnost provozu těchto zařízení, nebo ohrozit život, zdraví či majetek osob,*
- *je zakázáno provádět činnosti, které by znemožňovaly nebo podstatně znesnadňovaly přístup k těmto zařízením.*
- *Objednání přesného vytyčení kabelu v terénu bude objednáno nejméně 14 dní před zahájením prací v blízkosti podzemního kabelového vedení.*
- *Provádění zemních prací v OP bude prováděno ručně a s nejvyšší opatrností.*
- *Obnažené kabely budou vhodně zabezpečeny, tak aby nedošlo k jeho poškození dle pokynů pracovníka ECZR.*
- *Bude přizván zástupce ECZR ke kontrole křižovatek a souběhů před záhozem výkopu. O kontrole bude proveden zápis do stavebního deníku.*
- *Provedení křížení a souběhů bude odpovídat příslušným ČSN.*

- Veškerá činnost v OP elektrické stanice VN/NN, nadzemního vedení VN, podzemního vedení VN,NN, bude před jejím zahájením konzultována s Reg. Správou sítě, která stanoví bezpečnostní opatření dle platné ČSN EN 50 110-1.
- Veškeré stavební činnosti v OP nadzemního vedení 22 kV a výkopové práce v OP podzemního vedení 22kV, je nutno provádět za beznapěťového stavu vedení.

Činnost v ochranném pásmu sdělovacího kabelu SDK, Telefónika O2 Czech Republic, a.s., Za Brumlovkou 266/2, 140 22 Praha 4

- Při křížení nebo souběhu zemních prací se SDK je potřeba dodržet normu ČSN 73 6005 „Prostorová úprava vedení technického vybavení“ v platném znění, a ČSN 33 2000-5-54 „Uzemnění a ochranné vodiče“.
- Při souběhu kanalizace, kanalizačních výtlaků, přípojek nízkého napětí, vodovodní přípojky s trasou SDK musí být dodržena minimální vzdálenost 0,5m od sdělovacích kabelů. Při křížení musí být dodržena minimální vzdálenost 0,2 m od nechráněných SDK kabelů a 0,1 m od kabelů uložených v chráničkách. Kanalizační šachty a objekty čerpacích stanic musí být umístěny minimálně 0,5 m od trasy sdělovacích kabelů.
- V místě křížení plánované komunikace s trasou SDK bude kabel uložen do betonových žlabů osazených na betonový podklad tl. 100 mm z betonu C12/15 s minimálním krytím 0,9 m. V případě nedostatečné hloubky je potřeba kabel se žlabem zahloubit. Vedle zadlabovaných kabelů bude položena rezervní ocelová chránička 219*10 mm se zataženým silovým lankem, na obou koncích bude řádně utěsněna a označena. Chráničky musí komunikaci přesahovat minimálně 0,5 m na každou stranu a musí být řádně obetonovány betonem C12/15.
- Při zjištění zásadního rozporu mezi údaji v projektové dokumentaci a skutečností zastaví stavebník práce a věc oznámí zaměstnanci společnosti Telefónika O2 Czech Republic, a.s., pan Pavel Markus (tel: 602538503). Stavebník je oprávněn v prováděcích pracích pokračovat až po projednání a schválení dalšího postupu.
- Odkryté vedení je stavebník povinen zabezpečit proti poškození, odcizení a prověšení. Kabel se v rýze uloží do betonového korýtka nebo dělené plastové chráničky.
- Dojde-li při provádění zemních prací k odkrytí SDK, je stavebník povinen vyzvat správce sítě ke kontrole provedení před samotným zakrytím. Až po následné kontrole je stavebník oprávněn provést zához.

- Stavebník je povinen obrátit se na správce SDK v průběhu stavby, a to ve všech případech, kdyby i nad rámec těchto podmínek ochrany dojít ke střetu s vedením SDK
- Stavebník je povinen každé zjištěné nebo způsobené poškození, případně odcizení vedení SDK neprodleně oznámit Poruchové službě společnosti Telefonika O2 Czech Republic, a.s. na telefonním čísle 800 184 084.
- Průběhy sdělovacích kabelů jsou orientačně zakresleny v situacích projektové dokumentace. Před zahájením výkopových prací musí být vytyčen aktuální stav všech stávajících podzemních vedení.

V Brně dne 21.1. 2014

.....
Ing. Iva Blahoňovská